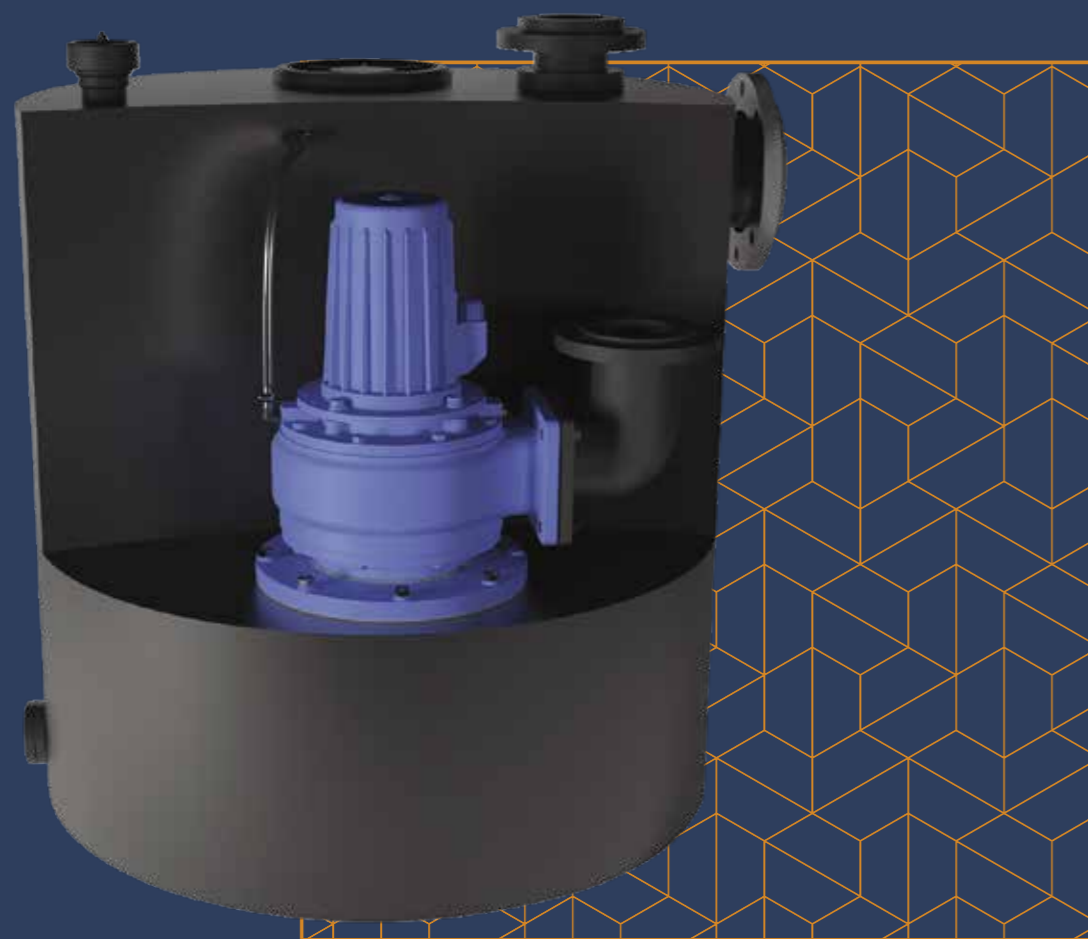


SANICUBIC® 1 SC

STATION DE RELEVAGE À POSER



EAUX USÉES

Immeubles, centres commerciaux, hôpitaux, gares

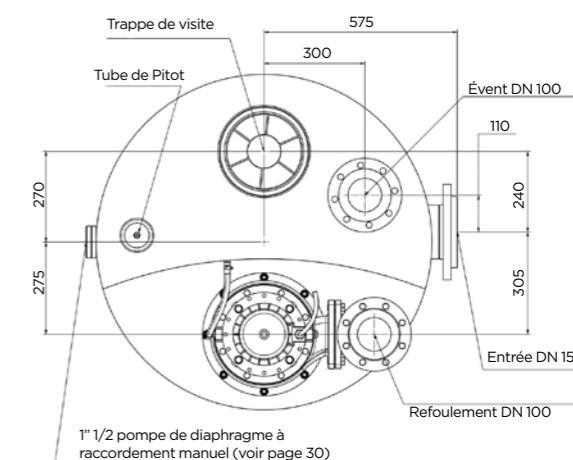
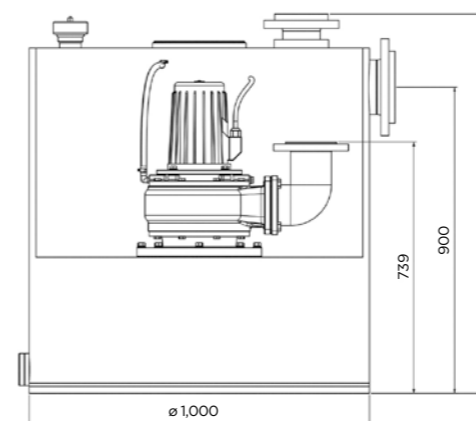
22 m ↑



Coffret de commande déporté inclus

SANICUBIC® 1 SC

STATION DE RELEVAGE À POSER



AVANTAGES

- Haute performance : 1 pompe triphasée avec roue monocanal
- Passage libre de 80 mm (versions 3,0 & 4,0 kW) ou 100 mm (versions 5,5 & 7,5 kW)
- Coffret de commande inclus

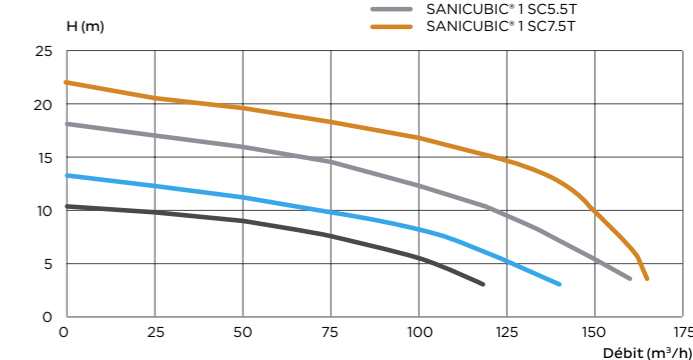
APPLICATIONS

- Évacuation des eaux usées provenant d'immeubles d'habitations, de bureaux, de commerces, hôtels, hôpitaux...

CARACTÉRISTIQUES

- Cuve en polyéthylène
- Corps de pompe équipé d'un coude DN 100
- Entrée latérale DN 150
- Raccordement supplémentaire 1" 1/2 pour pompe manuelle à diaphragme (voir p. 30)
- Démarrage en étoile-triangle pour unité de 7,5 kW (coffret de commande spécifique inclus)
- Température de fonctionnement max. 55°C
- Mode de fonctionnement S3 - 25 %
- Accessoires de montage (clapet, vannes...)

COURBE DE POMPE



RÉFÉRENCE	EAN	CODE USINE	HYDRAULIQUE	CUVE (L)	VOLUME UTILE (L)	U (V)	P1 (W)	P2 (W)
SANICUBIC 1 SC3.0 T	3 308 815 079 035	CUBIC1SC3.0T	Monocanal	480	270	400	4 000	3 000
SANICUBIC 1 SC4.0 T	3 308 815 079 042	CUBIC1SC4.0T					5 500	4 000
SANICUBIC 1 SC5.5 T	3 308 815 079 059	CUBIC1SC5.5T					6 300	5 500
SANICUBIC 1 SC7.5 T	3 308 815 079 066	CUBIC1SC7.5T					8 700	7 500

FRÉQUENCE (HZ)	I MAX (A)	TR/MN	INDICE DE PROTECTION	Q MAX (M³/H)	H MAX (M)	POIDS (KG)	COFFRET DE COMMANDE	IP DU COFFRET	ALARME
50-60	6,9	1400	IP 57	120	10	210	Déporté	IP 65	Externe, filaire
	11,2			140	13	220			
	12,1			160	18	225			
	16,9			165	22	240			